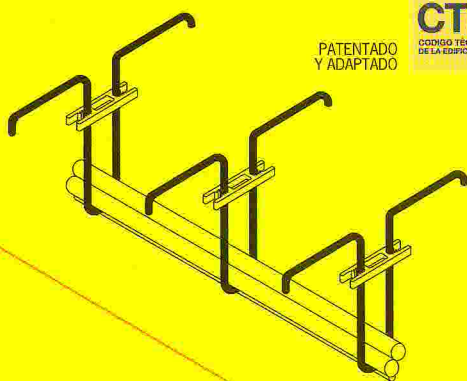


ARMABLOK®
sistema constructivo

steel  beton

01
NUEVO
SISTEMA CONSTRUCTIVO
ARMABLOK®

En su trabajo constante de mejora técnica de sus productos, **Steel Beton** ha desarrollado el nuevo sistema constructivo



ARMABLOK®

Este nuevo sistema constructivo, **PATENTADO**, se adapta al **NUEVO CODIGO TÉCNICO DE EDIFICACIÓN** y además, presenta una serie de características diferenciales y ventajas con respecto a los existentes en el mercado que son:

- La anchura del nervio es de 10 cm frente a los 12 cm convencionales.
- Su colocación es mucho más rápida.
- Elimina el atado de barras. Es más seguro.
- Es un producto patentado.

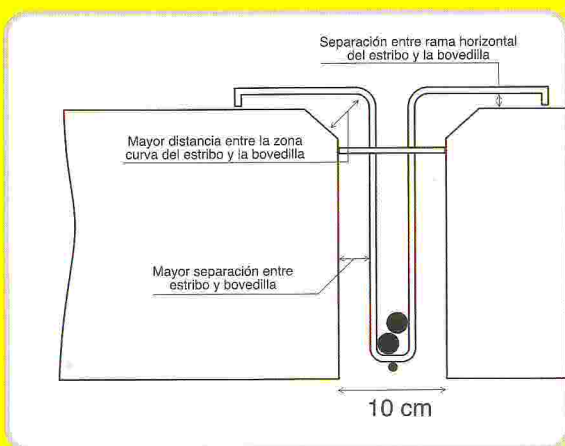
PATENTADO

01 Permite hacer los nervios del forjado nervio in-situ de 10 cm de anchura de hormigón con un armado máximo de $2\phi 20 + 1\phi 16$ cumpliendo las prescripciones de la EHE.

Su mejor diseño representa una ventaja sobre los estribos tradicionales, ya que con este tipo de estribo un nervio de 10 cm de anchura permite colocar hasta $2\phi 20 + 1\phi 16$.

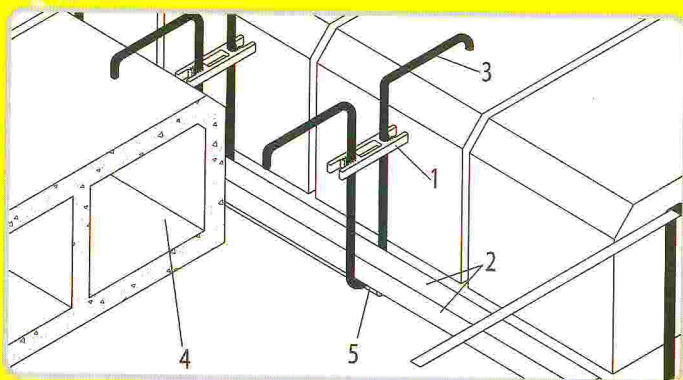
02 El hecho de levantar las barras horizontales de los estribos sobre las bovedillas añade otras VENTAJAS:

- Permite un correcto anclaje de los estribos al estar recubiertos por hormigón en todo su perímetro.
- La zona curva del estribo en su parte superior está más alejada de la bovedilla, más recubierta de hormigón, con lo que éste resistirá mejor el empuje al vacío que produce el estribo sobre el hormigón para soportar el esfuerzo cortante.



- Eleva la posición de las ramas horizontales de los estribos por encima de la fibra neutra de la sección, evitando el problema de existencia de secciones de rotura ante esfuerzo rasante sin la colaboración de los estribos.

- La posición elevada del estribo hace de separador para el mallazo de la compresora.



- La disposición habitual de los estribos (colocados directamente sobre las bovedillas) hacen que **no sea correcto considerar su colaboración a la resistencia ante el esfuerzo cortante, siendo útiles solamente como armadura de montaje.**

- Tanto la anchura del estribo como el diseño del escantillón-fijador, garantizan el mantenimiento de la posición del grupo de barras durante el hormigonado.

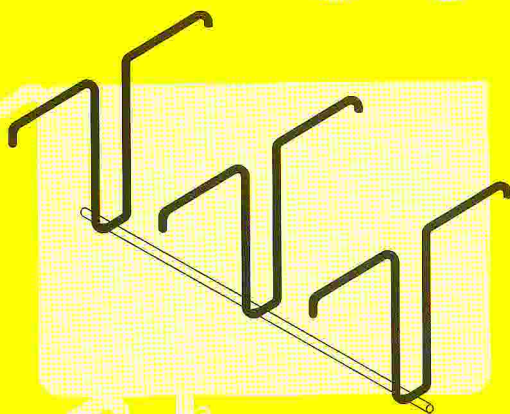
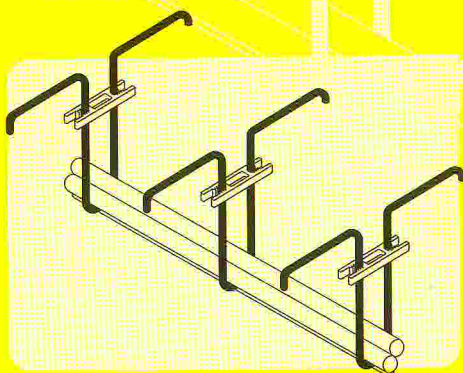
1. Escantillón - fijador / 2. Armadura nervio / 3. Estribo / 4. Bovedilla / 5. Redondo amarre estribo

01 RAPIDEZ

Los estribos necesarios en las cabezas de los nervios se suministran unidos con las separaciones que el cálculo determine.

Las barras longitudinales se colocan dejándolas caer dentro del estribo.

Los estribos se suministran en grupos unidos entre sí mediante una barra inferior soldada.



02 SEGURIDAD DE COLOCACIÓN

Las dimensiones del estribo garantizan que los redondos estén bien posicionados.

Se elimina el atado de barras.

Este tipo de armadura permite una mejor vibración del hormigón.

01

Garantiza una anchura de nervio de 10 cm, lo que supone un ahorro de $6l/m^2$ respecto a nervios de 12 cm de anchura (ancho mínimo necesario para las disposiciones convencionales de estribos).



02

El peso propio de los forjados es menor ($15 \text{ kg}/m^2$ menos), con lo que se produce un ahorro también en las vigas de apoyo, pilares y cimentaciones.

05 PROCESO DE MONTAJE



Los estribos necesarios en las cabezas de los nervios se suministran montados y unidos entre sí por una barra soldada con las separaciones que el cálculo determine. Las barras longitudinales se colocan dejándolas caer dentro del estribo.



Una sola persona puede encargarse de el montaje, con el consiguiente ahorro de costes y aumento de la seguridad.



steel  beton

steel  beton
INGENIERÍA & RENOVABLES

EL ASTILLERO (CANTABRIA)
Tel. 942541200 Fax 942558072
steel_beton@sbesa.es

GALLARTA (VIZCAYA)
Tel. 946361608 Fax 946361908
sbesabiz@sbesa.es

GETAFE (MADRID)
Tel. 913152175 Fax 913140194
sbesamadrid@sbesa.es

www.sbesa.es